

REKORD 12 Опора регулируемая, Italiana Ferramenta



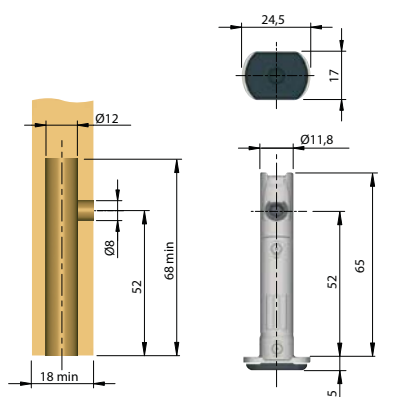
| Высота до центра отверстия | Упаковка, шт. | Артикул |
|----------------------------|---------------|----------|
| 52 мм | 200 | 6520 105 |
| 70 мм | 150 | 6520 107 |
| 96 мм | 125 | 6520 109 |
| 120 мм | 100 | 6520 112 |

Rekord 12 – скрытая опора, предназначенная для компенсации неровности пола и выравнивания высоты тяжелой корпусной мебели без разгрузки.

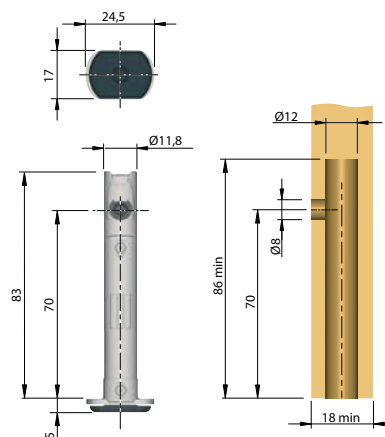
Преимущества:

- регулировка высоты (до 12 мм) осуществляется под углом через небольшое отверстие в боковине с внутренней стороны шестигранным ключом;
- регулировка высоты без повреждения пола;
- нагрузка до 150 кг на каждую опору;
- подходит для ДСП толщиной от 18 мм;
- представлена в 4 размерах длины.

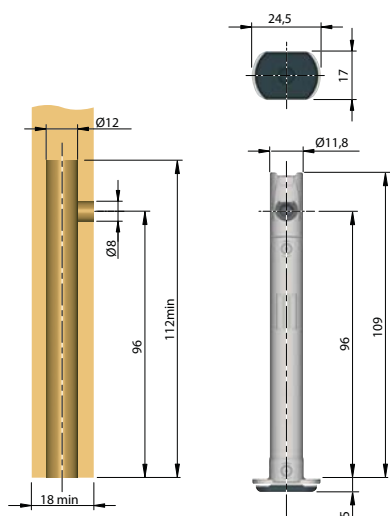
Присадочные размеры



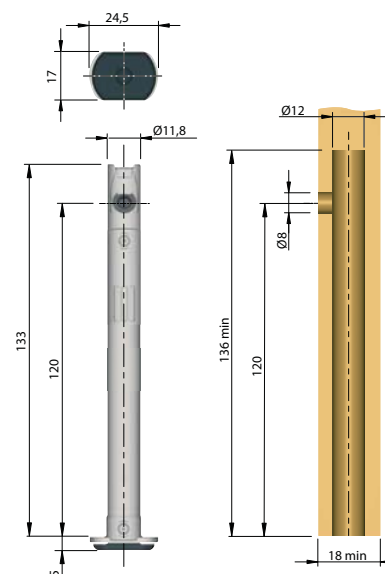
при использовании опоры с расстоянием до центра отверстия 52 мм



при использовании опоры с расстоянием до центра отверстия 70 мм



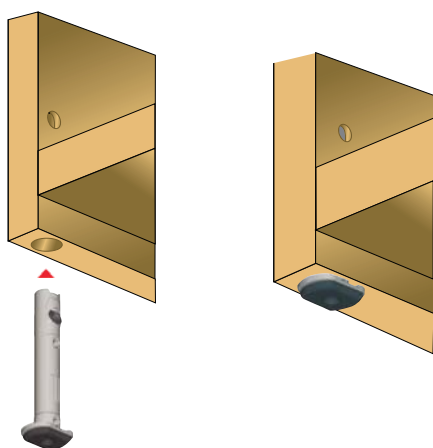
при использовании опоры с расстоянием до центра отверстия 96 мм



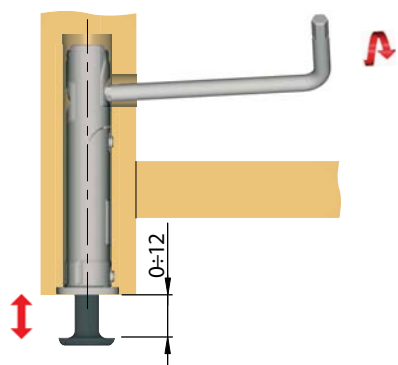
при использовании опоры с расстоянием до центра отверстия 120 мм

- **Материал:** металл/пластик

Установка



Регулировка



Сверло для REKORD 12, Italiana Ferramenta



- **Материал:** металлический сверхтвердый сплав, который является разновидностью «быстрорежущей стали» и является одним из наиболее прочных материалов на рынке, используемый для изготовления вращающихся головок сверл

| Наименование | Упаковка, шт. | Артикул |
|-------------------------------|---------------|--------------|
| Сверло для Rekord 12 (96 мм) | 1 | 3 03015 3000 |
| Сверло для Rekord 12 (120 мм) | | 3 03015 2000 |

- **Преимущества:** сверла обладают высоким сопротивлением к разрушению и красностойкостью (способны сохранять при нагреве до температур красного каления высокую твердость и износостойкость).
- **Эксплуатация:** материал сам по себе почти не деформируется и сверла можно наточить как нож, даже на стандартном оборудовании. Рекомендуется производить заточку сверла после каждых 1000 циклов (отверстий).