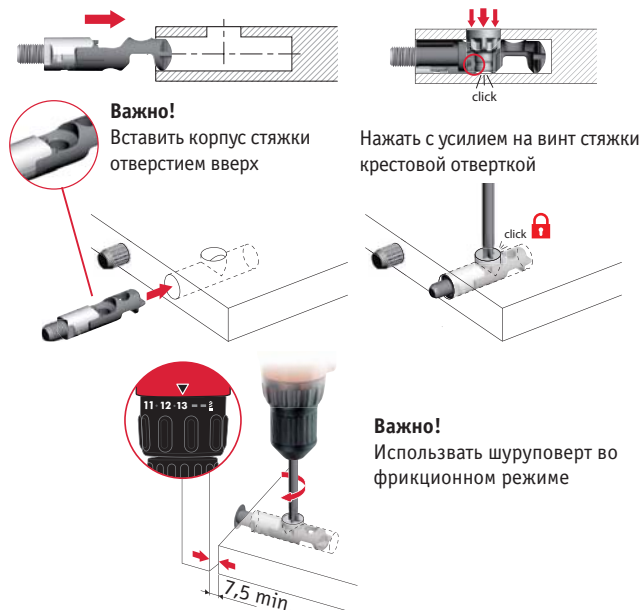


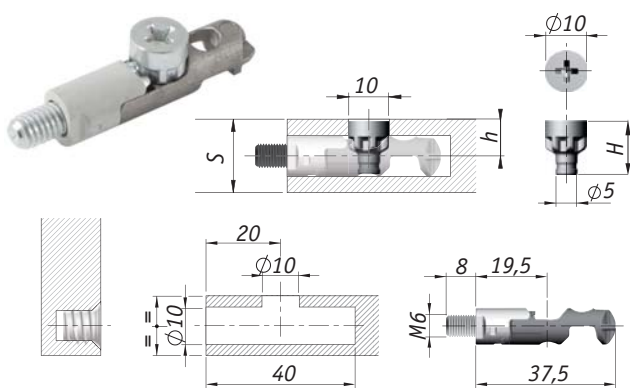
## TARGET стяжка винтовая, Italiana Ferramenta



### Преимущества:

- все элементы стяжки могут быть установлены еще на производстве и не выпадут при транспортировке;
- предустановленные элементы стяжки значительно ускоряют и упрощают сборку мебели как для сборщика, так и для конечного потребителя;
- сильная стягивающая способность, процесс стягивания осуществляется по принципу червячной передачи;
- стягивание осуществляется за считанные секунды с помощью шлицевой отвертки или шурупверта с насадкой;
- позволяет компенсировать погрешности сверления отверстий, для установки винта  $-0,5/+1,5$  мм, для установки в боковую панель  $-1/+1$  мм;
- используется для крепления к боковине или соосного крепления для плит от 16–25 мм;
- модель J10 используется как стяжка;
- модель J12 используется как стяжка с возможностью регулировки опоры.

## TARGET J10 стяжка винтовая, метрическая резьба, Italiana Ferramenta



S, мм	H, мм	h, мм	Артикул
16	12	8	TARGETJ10/P16/M6
18	13	9	TARGETJ10/P18/M6
25	16,5	12,5	TARGETJ10/P25/M6



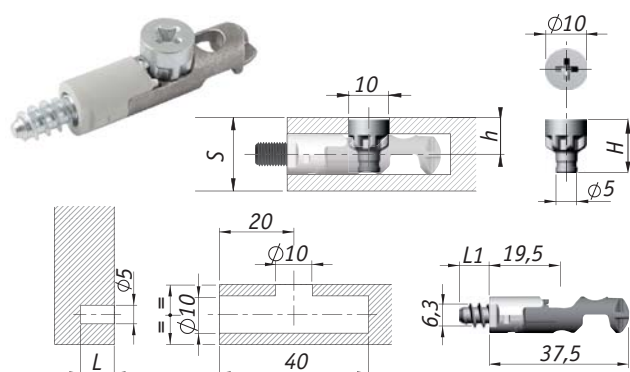
- **Материал:** металл, пластик



Используется с футорками и заглушками.



## TARGET J10 стяжка винтовая, евроинт, Italiana Ferramenta



L1, мм	L, мм	S, мм	H, мм	h, мм	Артикул
11	12	16	12	8	TARGETJ10/P16/EURO11
		18	13	9	TARGETJ10/P18/EURO11
		25	16,5	12,5	TARGETJ10/P25/EURO11
8	9	16	12	8	TARGETJ10/P16/EURO8
		18	13	9	TARGETJ10/P18/EURO8
		25	16,5	12,5	TARGETJ10/P25/EURO8

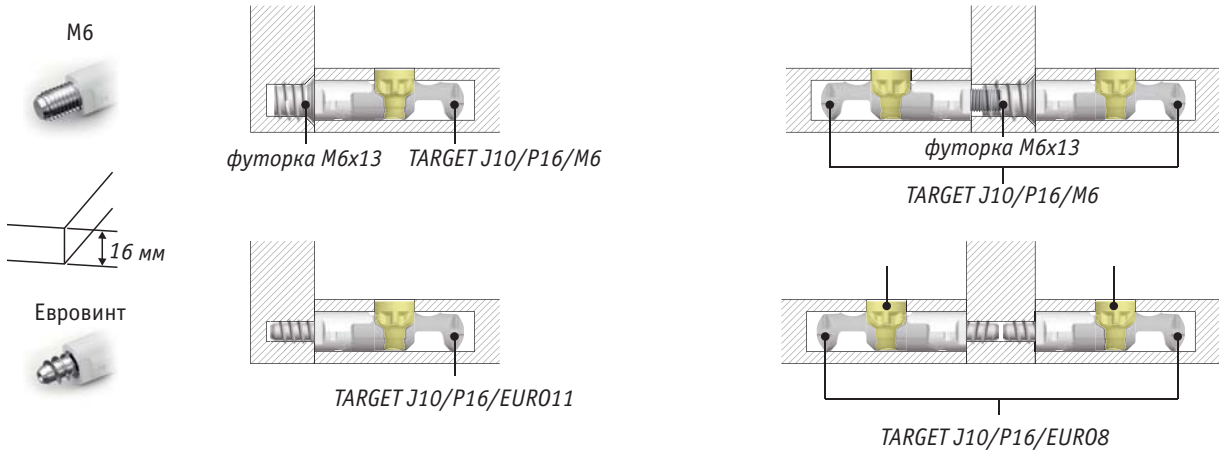
- **Примечание:** стяжка евроинт 8 мм используется для соосного соединения или для тонких плит
- **Материал:** металл, пластик



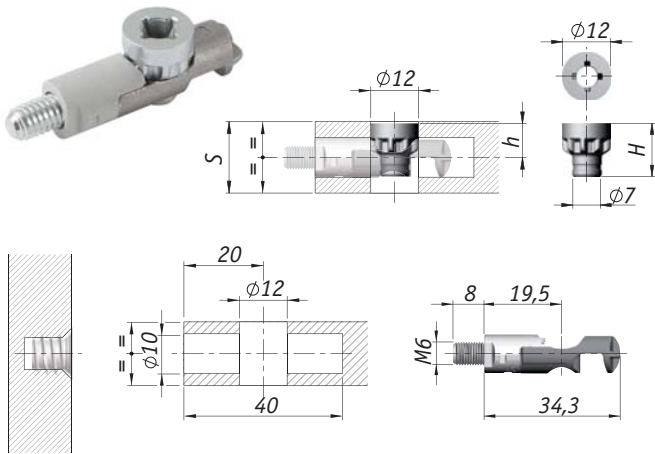
Используется с заглушками.



## Варианты использования, пример на плите 16 мм



## TARGET J12 стяжка винтовая, метрическая резьба, Italiana Ferramenta



S, мм	H, мм	h, мм	Артикул
16	12,4	8	TARGETJ12/P16/M6
18	13,4	9	TARGETJ12/P18/M6
25	16,9	12,5	TARGETJ12/P25/M6



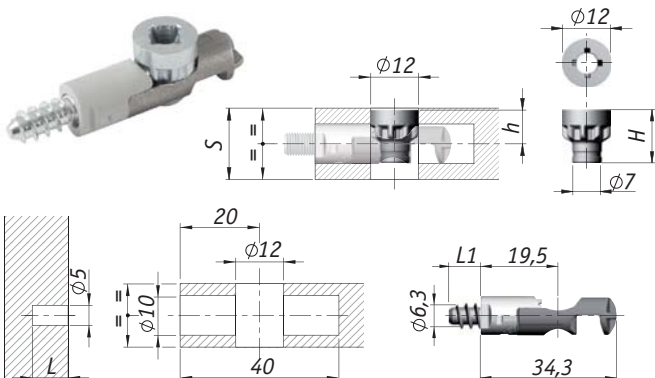
**i** Используется как стяжка с возможностью регулировки опоры

• **Материал:** металл, пластик

**+** Используется с футорками, заглушками и опорами Integrato.



## TARGET J12 стяжка винтовая, евроинт, Italiana Ferramenta



L1, мм	L, мм	S, мм	H, мм	h, мм	Артикул
12	13	16	12,4	8	TARGETJ12/P16/EURO12
		18	13,4	9	TARGETJ12/P18/EURO12
		25	16,9	12,5	TARGETJ12/P25/EURO12
8	9	16	12,4	8	TARGETJ12/P16/EURO8
		18	13,4	9	TARGETJ12/P18/EURO8
		25	16,9	12,5	TARGETJ12/P25/EURO8

• **Примечание:** стяжка евроинт 8 мм используется для соосного соединения или для тонких плит

• **Материал:** металл, пластик

**+** Используется с заглушками и опорами Integrato.

