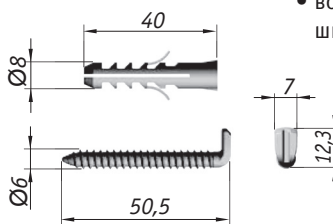
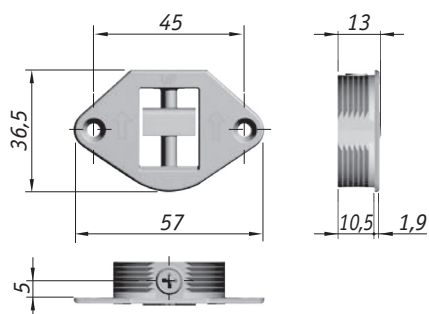


5.6 НАВЕСЫ ДЛЯ СТЕНОВЫХ ПАНЕЛЕЙ И ЗЕРКАЛ



Врезной навес с крюком, Italiana Ferramenta

5



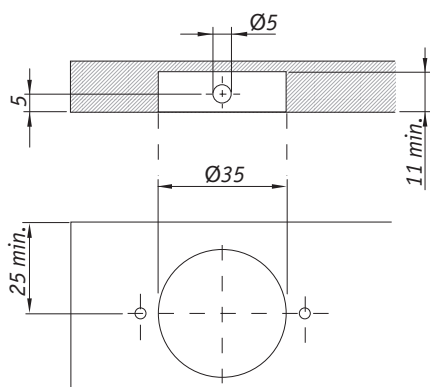
Упаковка, шт.	Артикул
100	6 34120 30 EA

Преимущества:

- расстояние от стены до панели 2 мм;
- нагрузка 40 кг на один навес;
- регулировка по горизонтали – 10 мм, по вертикали – 11 мм (при регулировке навеса не использовать шуруповерт);
- возможность использования в небольших и неглубоких коробах.

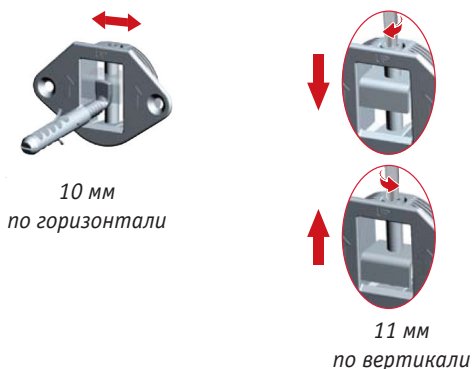
- **Комплектация:** врезной навес, крюк, дюбель
- **Материал:** пластик/металл

Присадочные размеры

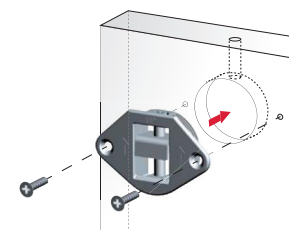


Минимальная толщина плиты 16 мм

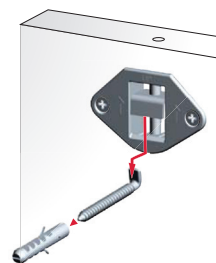
Регулировка



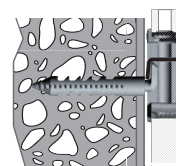
Установка



Фиксация навеса



Установка панели на крючок



Зазор между стеной и панелью 2,7±0,7

