

K12 СИСТЕМА ГАЗОВЫХ ЛИФТОВ, ITALIANA FERRAMENTA

ГАЗОВЫЕ ЛИФТЫ K12

Изящный дизайн лифтов K12 не имеет себе равных на рынке мебельной фурнитуры. Благодаря новому патрону диаметром всего 12 мм создается ощущение легкости и невесомости.

Система лифтов K12 проста в установке: крепление позволяет отказаться от дополнительных винтов, что существенно сокращает время монтажа и улучшает эстетику экстерьера готового изделия.

Кроме этого, система K12 с креплением Clip-On (быстрый монтаж) к фасаду и корпусу исключает вероятность неправильной установки.

ЛИФТЫ K12 ПО ТИПАМ ОТКРЫВАНИЯ:

- лифты для автоматического открывания имеют эффект доводчика-амортизатора и не вырывают петли;
- лифты для открывания вниз мягко и плавно открывают фасад за счет эффекта амортизатора.

ЛИФТЫ K12 ПРЕДСТАВЛЕНЫ В ТРЕХ РАЗМЕРАХ:

- длина 164 мм, подходят для фасадов высотой 230-300 мм;
- длина 244 мм, подходят для фасадов высотой 300-600 мм;
- длина 355 мм, подходят для фасадов высотой 400-600 мм и шириной до 1800 мм и высотой до 600 мм.

ПРЕИМУЩЕСТВА ЛИФТОВ K12:

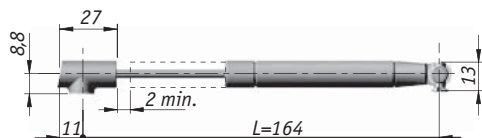
- диаметр патрона всего 12 мм;
- изготовлены на основе патрона, сделанного в Германии, рассчитаны на 100 000 циклов открывания/закрывания и очень надежны;
- большой выбор по силе открывания: 50Н, 80Н, 90Н, 100Н, 110Н, 120Н, 130Н;
- быстрая удобная установка;
- лифты изготовлены из никелированного цинкового сплава;
- не занимают много места внутри конструкции – максимум 5 см по глубине;
- крепление к деревянному фасаду или фасаду из узкого рамочного профиля;
- работают при температуре от -25°C до +65°C, что позволяет использовать лифты в ванных комнатах и неотапливаемых помещениях.



Новое крепление Clip On, без видимых винтов



K12 лифт для автоматического открывания фасада вверх, длина 164 мм, Italiana Ferramenta



• Материал: металл

Тип открывания	Сила, Н	Цвет	Упаковка, шт.	Артикул
автоматическое	50	серый металл	100	48010420UZ
	80			48010460UZ



Используется с креплениями, см. стр. 8.10, и петлями, см. раздел 6

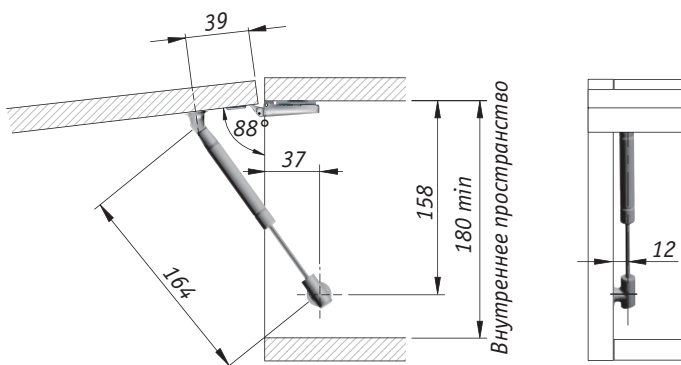


Возможно использование с системой отталкивания K-PUSH TECH, см. раздел 7



Стандартная схема установки при использовании накладных фасадов

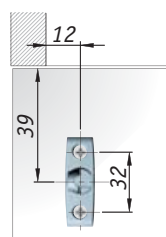
Использование креплений D15



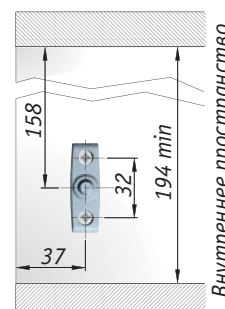
Использование креплений под саморез



К фасаду



К боковине



Присадка креплений на стр. 8.10



При использовании системы K-PUSH TECH, других типов петель, а также для вкладных фасадов, с лифтами Italiana Ferramenta необходимо использовать специальные присадочные размеры для установки лифтов. Подробную инструкцию по установке спрашивайте у менеджера или см. на сайте mdm-complect.ru

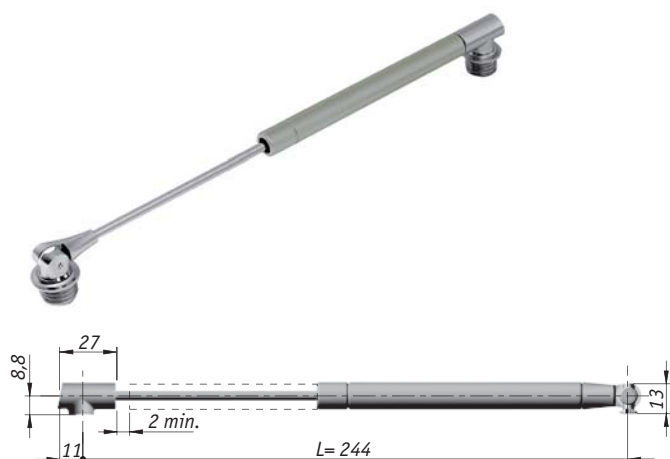
Подбор газовых лифтов K12, длина 164 мм, в зависимости от высоты и веса фасада

Рекомендуемое количество и сила автоматических лифтов для дверей разных размеров

h	Вес двери (кг)															
	1	1,5	2	2,5	3	3,5	4	4,5	5	5,5	6	6,5	7	7,5	8	8,5
200	2 x 50N			-		2 x 100N			2 x 120N		3 x 120N		4 x 100N		4 x 120N	
250	2 x 50N			2 x 80N		2 x 100N			2 x 120N		3 x 120N		4 x 100N		4 x 120N	
300	2 x 50N		2 x 80N		2 x 100N		2 x 120N		3 x 100N		3 x 120N		4 x 100N		4 x 120N	

Данные получены опытным путем при использовании цельных фасадов толщиной 16 и 18 мм. Вес двери может меняться в зависимости от материала фасада. Производитель рекомендует изготовить опытный образец перед введением изделия в серийное производство.

К12 лифт для автоматического открывания фасада вверх, длина 244 мм, Italiana Ferramenta



• **Материал:** металл

Тип открывания	Сила, Н	Цвет	Упаковка, шт.	Артикул
автоматическое	50	серый металл	50	48020420UZ
	80			48020460UZ
	100			48020480UZ
	120			48020500UZ



Используется с креплениями, см. стр. 8.10, и петлями, см. раздел 6

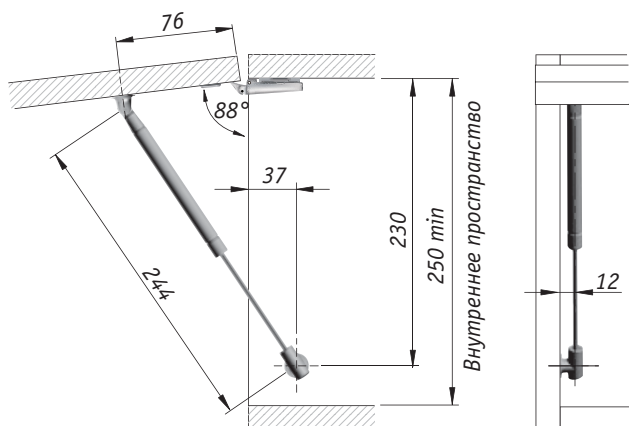


Возможно использование с системой отталкивания K-PUSH TECH, см. раздел 7



Стандартная схема установки при использовании накладных фасадов

Использование креплений D15

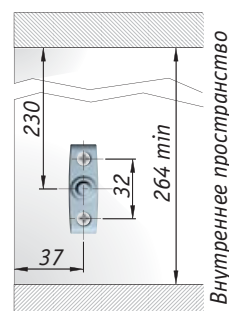
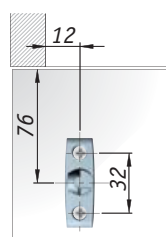


Использование креплений под саморез



К фасаду

К боковине



Присадка креплений на стр. 8.10



При использовании системы K-PUSH TECH, других типов петель, а также для вкладных фасадов, с лифтами Italiana Ferramenta необходимо использовать специальные присадочные размеры для установки лифтов. Подробную инструкцию по установке спрашивайте у менеджера или см. на сайте mdm-complect.ru

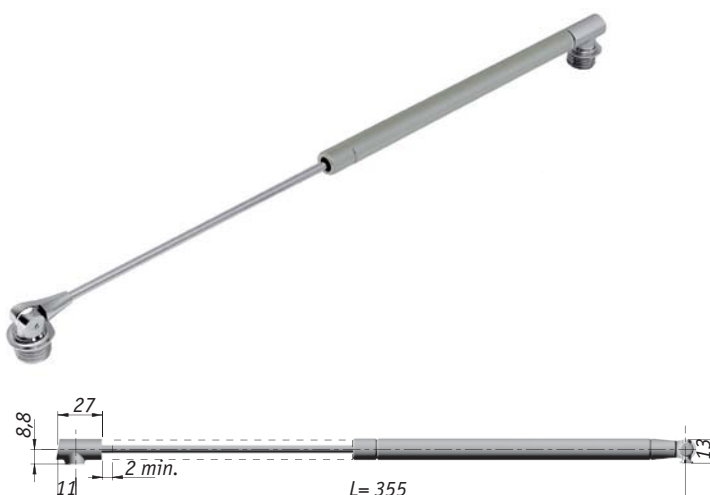
Подбор газовых лифтов K12, длина 244 мм, в зависимости от высоты и веса фасада

Рекомендуемое количество и сила **автоматических лифтов** для дверей разных размеров

h	Вес двери (кг)																										
	1	1,5	2	2,5	3	3,5	4	4,5	5	5,5	6	6,5	7	7,5	8	8,5	9	9,5	10	10,5	11	12	13	14	15	16	17
300	1 x 80N		2 x 50N		2 x 80N				2 x 100N		2 x 120N		2 x 140N		2 x 160N		2 x 180N		3 x 140N								
350	1 x 80N		2 x 50N		2 x 80N				2 x 100N		2 x 120N		2 x 140N		2 x 160N		2 x 180N		3 x 140N		3 x 160N						
400	1 x 50N		2 x 50N		2 x 80N				2 x 100N		2 x 120N		2 x 140N		2 x 160N		2 x 180N				3 x 140N						
450	2 x 50N			2 x 80N				2 x 100N		2 x 120N		2 x 140N		2 x 160N		2 x 180N		3 x 160N		3 x 180N							
500	2 x 50N		2 x 80N		2 x 100N		2 x 120N		2 x 140N		2 x 160N		2 x 180N		3 x 160N		3 x 180N		4 x 160N		4 x 180N						

Данные получены опытным путем при использовании цельных фасадов толщиной 16 и 18 мм. Вес двери может меняться в зависимости от материала фасада. Производитель рекомендует изготовить опытный образец перед введением изделия в серийное производство.

K12 лифт для автоматического открывания фасада вверх, длина 355 мм, Italiana Ferramenta



• **Материал:** металл

Тип открывания	Сила, Н	Цвет	Упаковка, шт.	Артикул
автоматическое	90	серый металл	50	48030470UZ
	110			48030490UZ
	130			48030510UZ



Используется с креплениями, см. стр. 8.10, и петлями, см. раздел 6

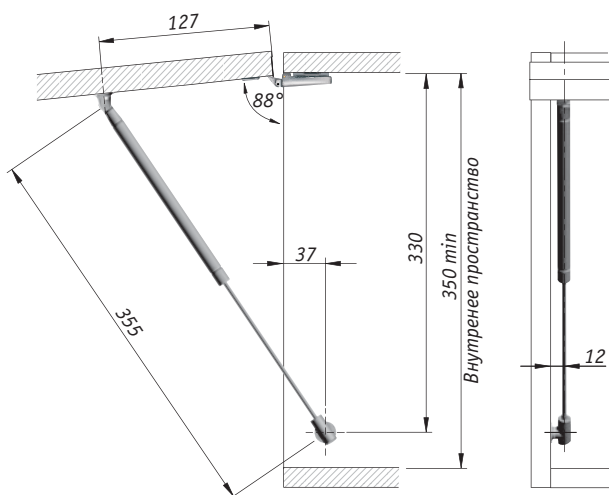


Возможно использование с системой отталкивания K-PUSH TECH, см. раздел 7



Стандартная схема установки при использовании накладных фасадов

Использование креплений D15

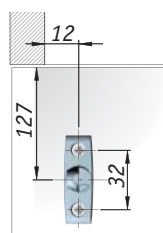


Присадка креплений на стр. 8.10

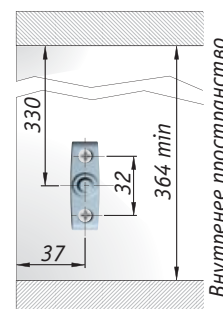
Использование креплений под саморез



К фасаду



К боковине



При использовании системы K-PUSH TECH, других типов петель, а также для вкладных фасадов, с лифтами Italiana Ferramenta необходимо использовать специальные присадочные размеры для установки лифтов. Подробную инструкцию по установке спрашивайте у менеджера или см. на сайте mdm-complect.ru

Подбор газовых лифтов K12, длина 355 мм, в зависимости от высоты и веса фасада

Рекомендуемое количество и сила автоматических лифтов для дверей разных размеров

h	Вес двери (кг)																													
	1	1,5	2	2,5	3	3,5	4	4,5	5	5,5	6	6,5	7	7,5	8	8,5	9	9,5	10	10,5	11	11,5	12	12,5	13	13,5	14	15	16	17
400	1 x 60N		1 x 80N		2 x 60N			2 x 90N				2 x 110N				2 x 130N				3 x 130N		3 x 130N								
450	1 x 60N		2 x 60N				2 x 90N				2 x 110N				2 x 130N				3 x 110N		3 x 130N		4 x 110N							
500			1 x 80N		2 x 60N		2 x 90N			2 x 110N			2 x 130N			3 x 110N		3 x 130N												
550			2 x 60N		2 x 90N		2 x 110N		2 x 130N		3 x 110N			3 x 130N		4 x 110N		4 x 130N												
600	2 x 60N		2 x 90N		2 x 110N		2 x 130N				3 x 110N			3 x 130N		4 x 110N		4 x 130N												

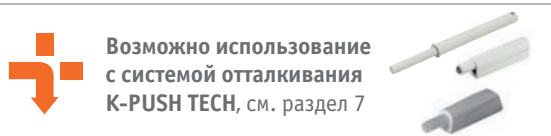
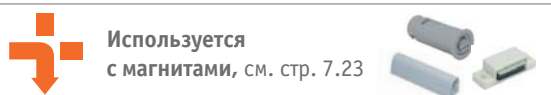
Данные получены опытным путем при использовании цельных фасадов толщиной 16 и 18 мм. Вес двери может меняться в зависимости от материала фасада. Производитель рекомендует изготовить опытный образец перед введением изделия в серийное производство.

K12 лифт для автоматического открывания фасада вниз, длина 164-244-355 мм, Italiana Ferramenta



• Материал: металл

Длина, мм	Сила, Н	Цвет	Упаковка, шт.	Артикул
164	без ограничений	серый металлик	50	48050200UZ
244				48060200UZ
355				48070200UZ



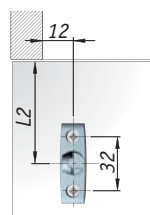
Стандартная схема установки при использовании накладных фасадов

Использование креплений D15

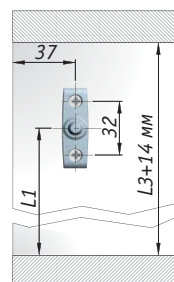


Использование креплений под саморез

К фасаду



К боковине



Присадка креплений на стр. 8.10

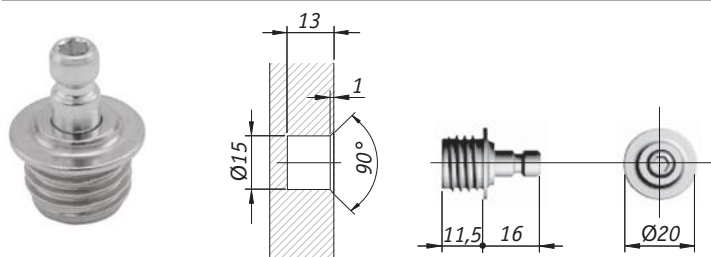
Артикул	Длина лифта L, мм	L1, мм	L2, мм	L3, мм
48050200UZ	164	158	39	180
48060200UZ	244	230	76	250
48070200UZ	355	330	127	350

При использовании системы **K-PUSH TECH**, других типов петель, а также для вкладных фасадов, с лифтами **Italiana Ferramenta** необходимо использовать специальные присадочные размеры для установки лифтов. Подробную инструкцию по установке спрашивайте у менеджера или см. на сайте mdm-complect.ru

Подбор газовых лифтов K12, в зависимости от высоты и веса фасада

h	Вес двери (кг)																	
	1	2	3	4	5	6	7	8	9	10	11	12	13	14	15	16	17	18
200	1x164		2x164			3x164			4x164									
250	1x164		2x164		3x164		4x164											
300	1x244		2x244		3x244		4x244		3x244			2x244			4x244			
350	1x244		2x244		3x244			4x244			3x244			2x244				
400	1x244		2x244		3x244		4x244		3x355			2x355			3x355			
450	1x244		2x244		3x244		4x244		2x355			3x355			4x355			
500	1x244		2x244		3x244		4x244		2x355			3x355			4x355			
550	1x355		2x355		3x355		4x355		3x355			4x355						
600	1x355		2x355		3x355		4x355		3x355			4x355						

K12 крепление к боковине D15, Italiana Ferramenta



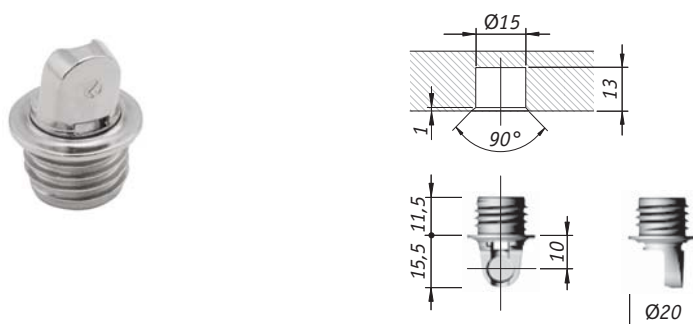
• **Материал:** металл

Цвет	Упаковка, шт.	Артикул
никель	50	48040120YA

Преимущества:

- крепления практически незаметны, что придает еще более утонченный внешний вид.

K12 крепление к фасаду D15, Italiana Ferramenta



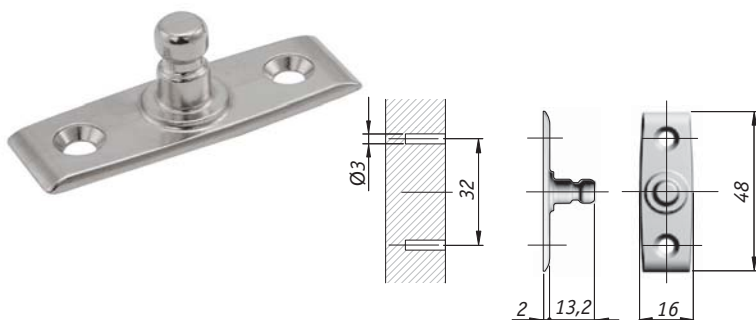
• **Материал:** металл

Цвет	Упаковка, шт.	Артикул
никель	50	48040160YA

Преимущества:

- крепления практически незаметны, что придает еще более утонченный внешний вид.

K12 крепление к боковине под саморез, Italiana Ferramenta



• **Материал:** металл

Цвет	Упаковка, шт.	Артикул
никель	50	48080120YA

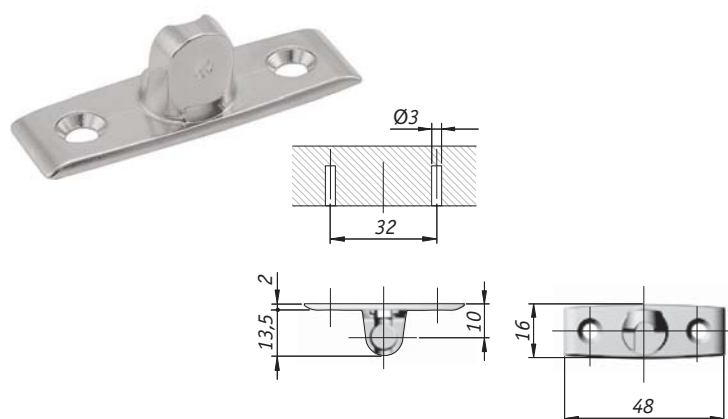
Преимущества:

- простой монтаж без предварительной фрезеровки боковины.

i Для крепежа используются саморезы Ø4x16, стр. 1.3



K12 крепление к фасаду под саморез, Italiana Ferramenta



• **Материал:** металл

Цвет	Упаковка, шт.	Артикул
никель	50	48080100YA

Преимущества:

- простой монтаж без предварительной фрезеровки фасада.

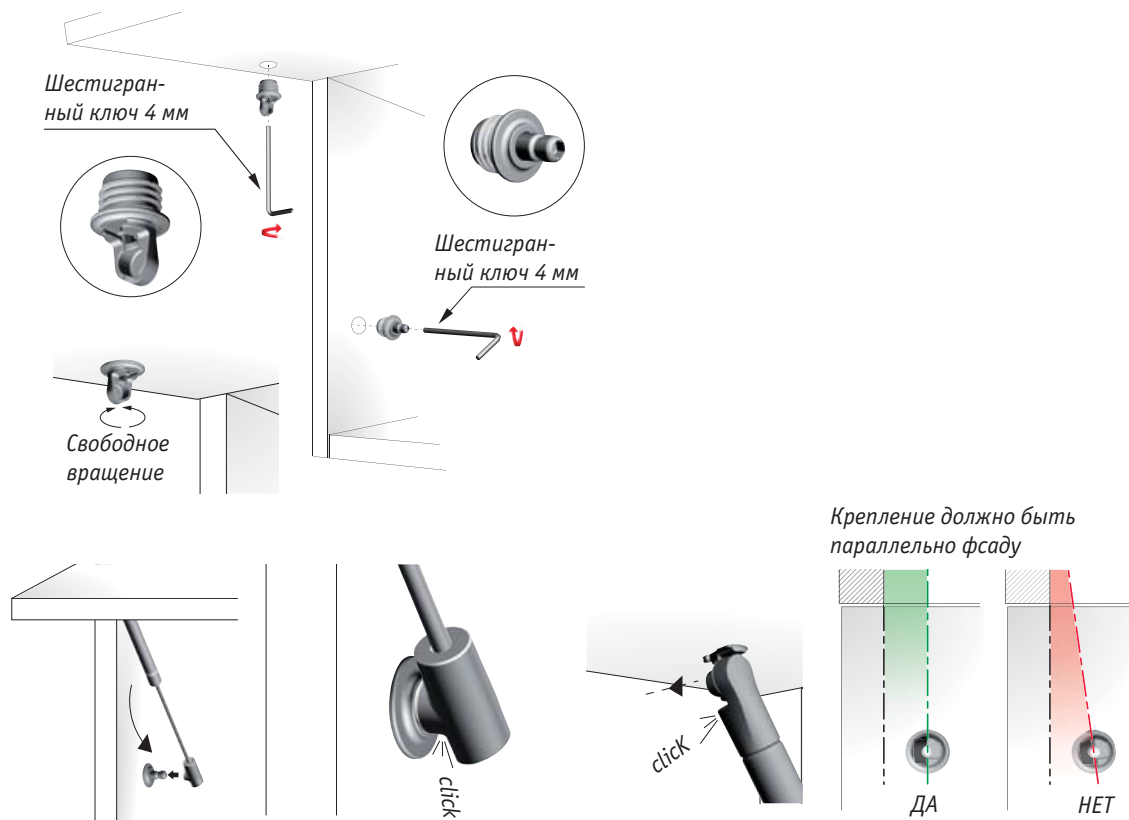
i Для крепежа используются саморезы Ø4x16, стр. 1.3



УСТАНОВКА ЛИФТА K12

Открывание вверх

Крепление D15



Крепление на саморезы

