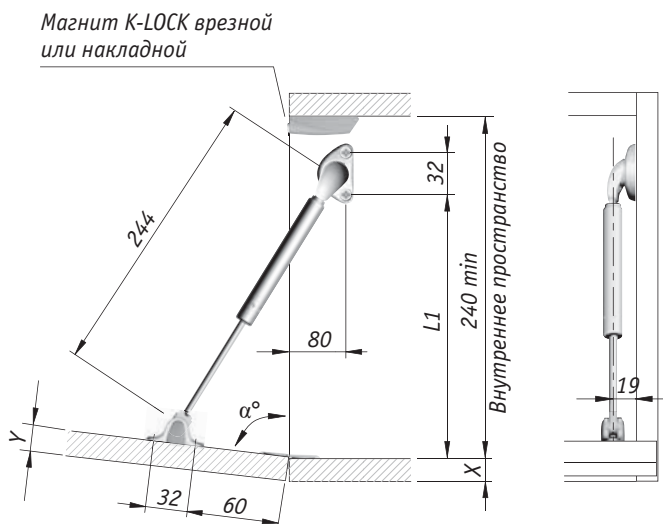


# СОМРАСТ лифт для автоматического открывания фасада вниз, длина 244 мм

Стандартная схема установки при использовании накладных фасадов с петлями KIMANA и магнитами K-LOCK

	$\alpha^\circ \pm 2$
крепление в положении А	88°
крепление в положении В	78°





### ОЧЕНЬ ВАЖНО!

При использовании петель KIMANA, необходимо использовать не менее двух лифтов для дверей любой ширины.

Адаптеры доступны в двух толщинах: 1,5 мм и 3 мм

Адаптеры доступны в двух толщинах: 1,5 мм и 3 мм

X + 	Y + 	L1
16 + 3	16 + 1,5	195,5
16 + 3	19	198
18 + 1,5	19	196,5
19	16 + 1,5	192,5
19	19	195
20	20	195

