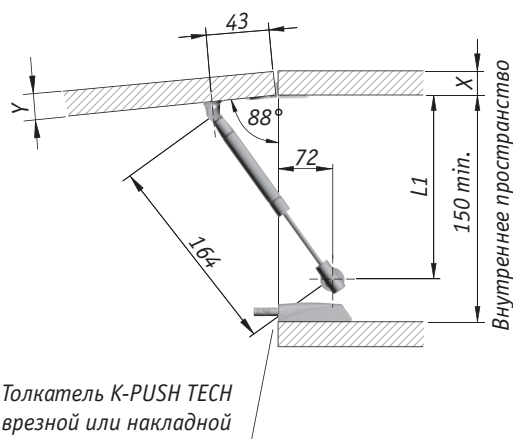


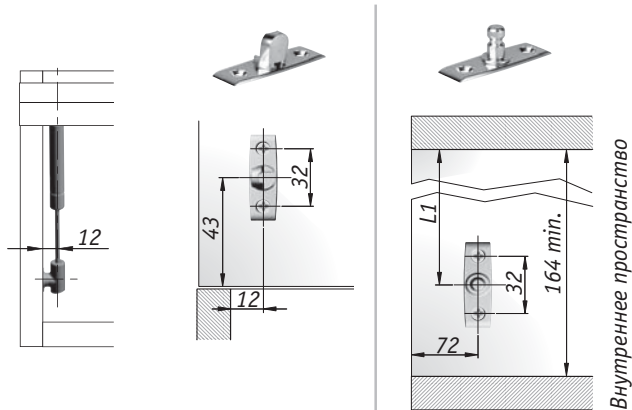
К12 лифт для автоматического открывания фасада вверх 164 мм

Стандартная схема установки при использовании накладных фасадов с петлями KIMANA и толкателями K-PUSH TECH

Использование креплений D15

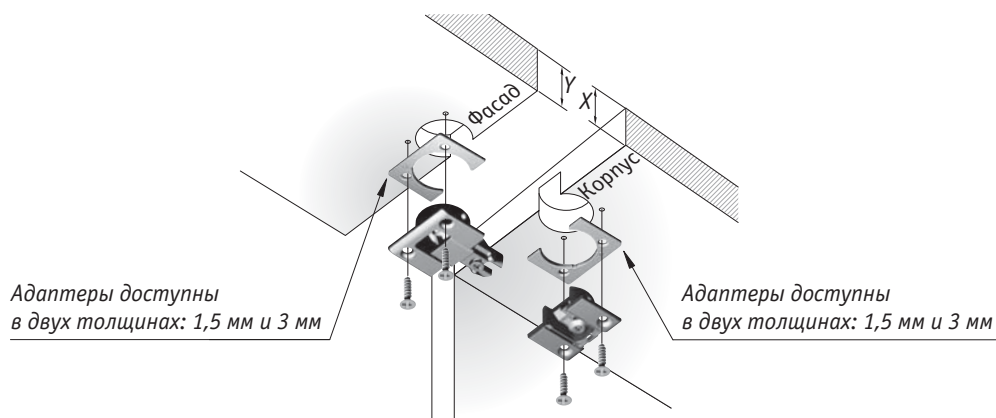




Использование креплений под саморез



ОЧЕНЬ ВАЖНО!

При использовании петель KIMANA, необходимо использовать не менее двух лифтов для дверей любой ширины.



X + 	Y + 	L1
16 + 3	16 + 1,5	127,5
16 + 3	19	130
18 + 1,5	19	128,5
19	16 + 1,5	124,5
19	19	127
20	20	127

