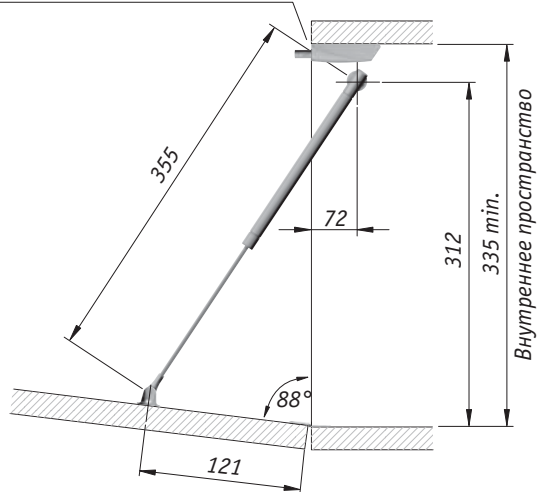


## К12 лифт для автоматического открывания фасада вниз, длина 355 мм

Стандартная схема установки при использовании накладных фасадов с петлями для откидных элементов и с короткими толкателями K-PUSH TECH с магнитом

Использование креплений D15

Толкатель K-PUSH TECH короткий с магнитом врезной или накладной



Использование креплений под саморез

