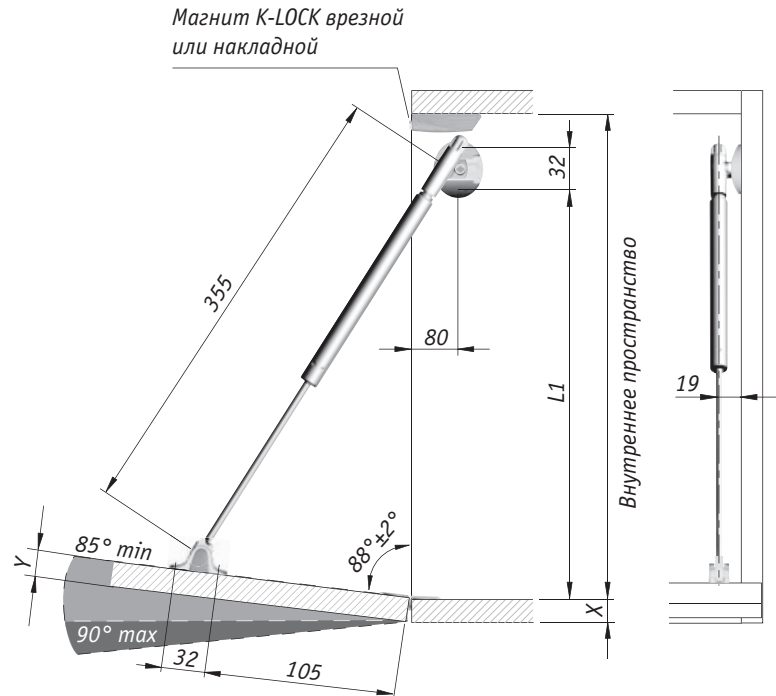


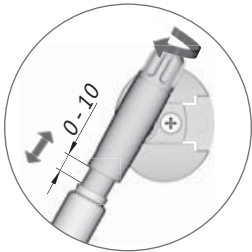
KRABY лифт для автоматического открывания фасада вниз, длина 355 мм

Стандартная схема установки при использовании накладных фасадов с петлями KIMANA и магнитами K-LOCK



ОЧЕНЬ ВАЖНО!

При использовании петель KIMANA, необходимо использовать не менее двух лифтов для дверей любой ширины.

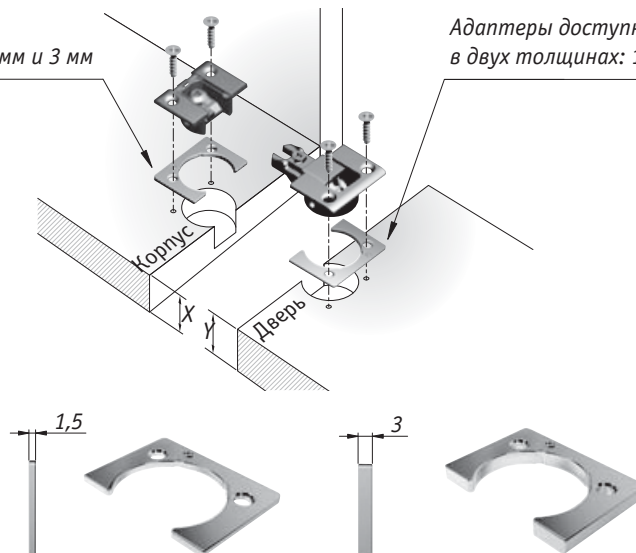




Регулировка угла открывания:

Газовые лифты KRABY позволяют регулировать угол открывания фасада с помощью вращающейся головки. Используя лифты KRABY вместе с петлями KIMANA, настоятельно рекомендуется проводить регулировку угла открывания фасада не более 90°. Большой угол открывания фасада негативно сказывается на состоянии петель.

Адаптеры доступны в двух толщинах: 1,5 мм и 3 мм

Адаптеры доступны в двух толщинах: 1,5 мм и 3 мм



X + 	Y + 	L1
16 + 3	16 + 1,5	300,5
16 + 3	19	303
18 + 1,5	19	301,5
19	16 + 1,5	297,5
19	19	300
20	20	300