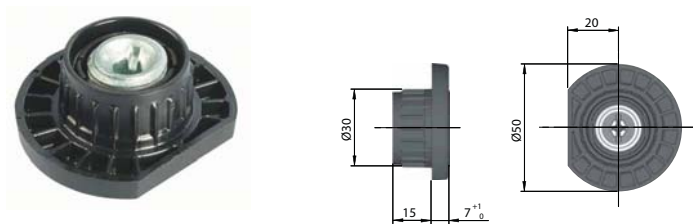


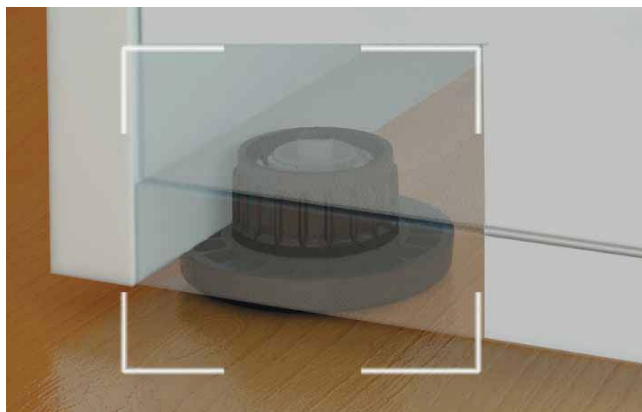
INTEGRATO Z Опора регулируемая, Italiana Ferramenta



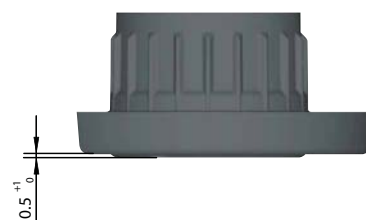
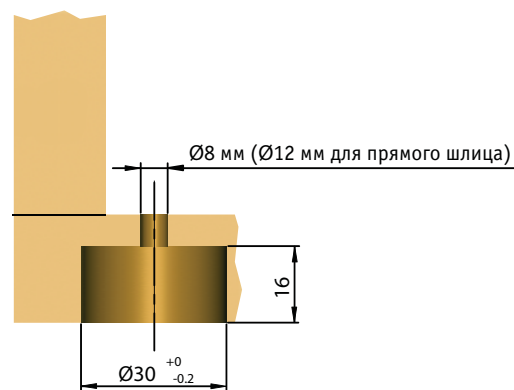
INTEGRATO Z – регулируемая опора, предназначенная для выравнивания высоты тяжелых гардеробов и шкафов-купе. Принцип действия аналогичен опоре INTEGRATO, но данное изделие используется для выравнивания высоты конструкций (компенсирования неровности пола), не имеющих цоколя и приподнятого над полом дна.

Преимущества:

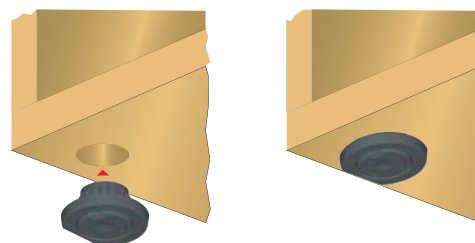
- регулировка 10 мм;
- регулировка происходит через отверстие Ø8 мм, просверленное насквозь в дне конструкции, с использованием любого инструмента: крестообразной отверткой или отверткой с прямым шлицем, либо шестигранным ключом 6 мм;
- литая ножка из цинкового сплава движется независимо от пластикового подпятника, что значительно облегчает регулировку и предотвращает повреждение пола;
- регулировочный винт-ножка имеет большой диаметр и большой шаг резьбы, что ускоряет и облегчает регулировку;
- нагрузка до 175 кг на каждую опору;
- при использовании ДСП толщиной 22 мм и более опора врезается в несквозное отверстие Ø30 мм в дне конструкции и регулировка осуществляется через отверстие Ø8–12 мм;
- при использовании ДСП толщиной менее 22 мм опора врезается в сквозное отверстие Ø30 мм в дне конструкции.



Цвет	Упаковка, шт.	Артикул
черный	250	6555 120



Установка



Регулировка



• **Материал:** пластик/металл