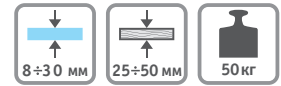


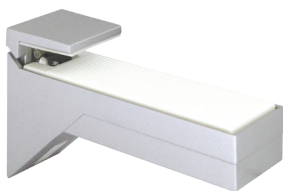
**KALABRONE и KALABRONE MAXI менсолдержатели, Italiana Ferramenta**



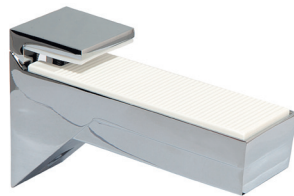
| Тип            | Толщина полки, мм | Цвет              | Упаковка, к-тов | Артикул         |
|----------------|-------------------|-------------------|-----------------|-----------------|
| KALABRONE      | 8-30              | хром матовый      | 24              | 1 62200 10 JM-2 |
|                |                   | нержавеющая сталь |                 | 1 62200 10 YD-2 |
|                |                   | хром              |                 | 1 62200 10 KB-2 |
|                |                   | белый             |                 | 1 62200 10 AE-2 |
| KALABRONE MAXI | 25-50             | хром матовый      | 18              | 1 62200 30 JM-2 |
|                |                   | хром              |                 | 1 62200 30 KB-2 |

**Преимущества:**

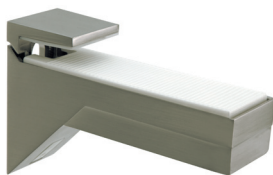
- менсолдержатели для стеклянных и деревянных полок, отдельно крепящихся к стене;
- менсолдержатели с возможностью регулировки угла наклона полки, что позволяет компенсировать неровности стены;
- уникальный дизайн, отличающийся от всех других менсолдержателей типа «Пеликан» или «Тукан»;
- большой диапазон возможных толщин полок: KALABRONE – от 8 до 30 мм, KALABRONE MAXI – от 25 до 50 мм;
- четыре цвета в складской программе: хром матовый, нержавеющая сталь, хром, белый;
- предназначены для крепления полок из различных материалов: KALABRONE – менсолдержатель для полок из ДСП или стекла, KALABRONE MAXI – менсолдержатель для полок из ДСП или ТАМБУРАТА.
- возможность регулировки угла наклона полки.



хром матовый



хром

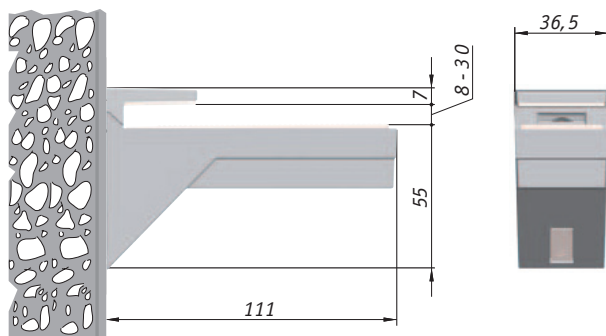


нержавеющая сталь

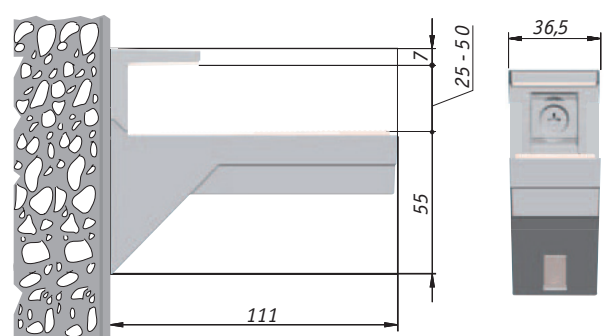


белый

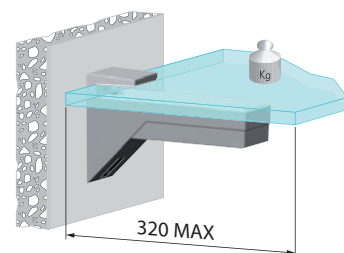
**KALABRONE**



**KALABRONE MAXI**



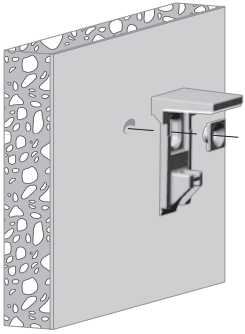
- **Комплектация:** 2 менсолдержателя с крепежом
- **Нагрузка:** 50 кг на два менсолдержателя
- **Глубина полки:** до 320 мм
- **Материал:** металл/пластик



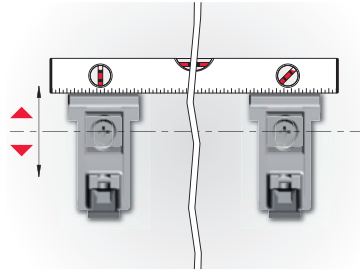
+ вес полки = 50 кг МАХ на 2 менсолдержателя

**Установка**

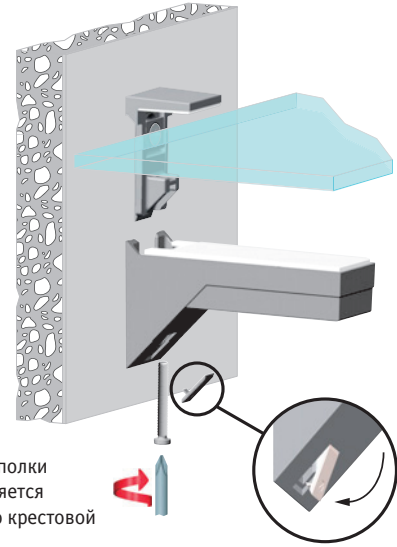
**Крепление к стене**



**Регулировка**



**Фиксация полки**



Фиксация полки осуществляется с помощью крестовой отвертки

**Регулировка угла наклона полки**

