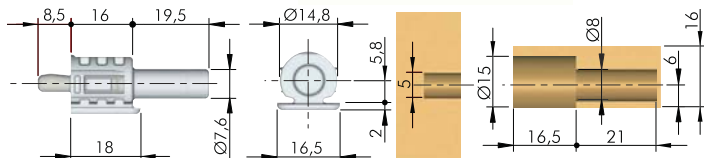


SPRING Полкодержатель с защелкой, Italiana Ferramenta

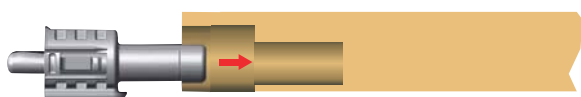


Рекомендуемая нагрузка на полку:

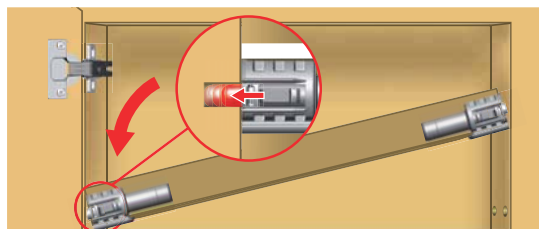
При больших нагрузках производитель рекомендует изготовить опытный образец.

глубина/ ширина, мм	макс. вес полки, кг
300 x 600	32
300 x 800	28
450 x 600	30
450 x 800	25

Установка



Установите SPRING в полку



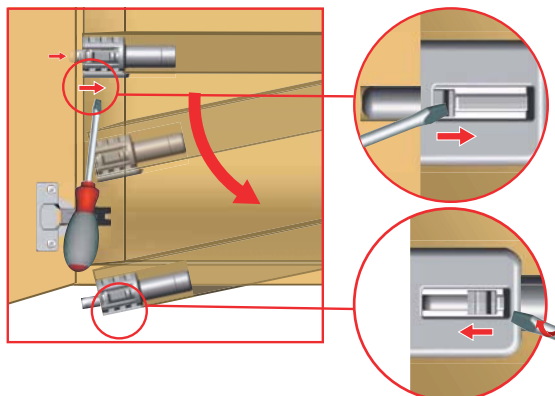
- 1 Вставьте полку в короб конструкции под наклоном (возможна установка полки без демонтажа фасада).
- 2 Опускайте полку, пока металлический шток сам не «найдет» отверстие в боковине.

• **Материал:** металл/пластик

Цвет	Упаковка, шт.	Артикул
серый	4000	2598 15

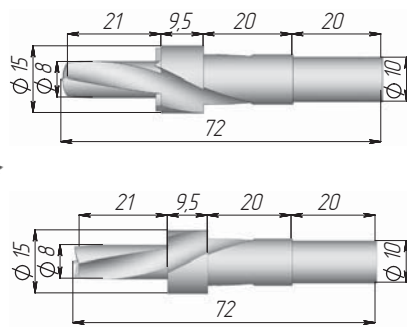
Особенности:

- современное решение для полной фиксации полки в мебели, быстрая и удобная установка полки без использования инструментов;
- полка сама «находит» отверстия в боковине, не повреждая их благодаря специальной форме штока;
- возможно неограниченное количество установок полки в конструкцию.



- 3 Для снятия полки просто отведите металлический переключатель назад.
- 4 Для повторной установки полки отведите металлический переключатель в первоначальное положение.

Сверло для полкодержателя SPRING, Italiana Ferramenta



• **Материал:** металлический сверхтвёрдый сплав, который является разновидностью «быстрорежущей стали» и является одним из наиболее прочных материалов на рынке, используемый для изготовления вращающихся головок сверл

Наименование	Цвет	Упаковка, шт.	Артикул
Сверло для Spring, правое	черный	1	1 08520 1000
Сверло для Spring, левое	оранжевый	1	1 08520 2000

- **Преимущество:** позволяет за одну операцию просверлить отверстие с двумя диаметрами
- **Эксплуатация:** материал сам по себе почти не деформируется и сверла можно заточить как нож, даже на стандартном оборудовании. Рекомендуется производить заточку сверла после каждых 1000 циклов (отверстий)
- **Характеристики:** сверла обладают высоким сопротивлением к разрушению и краснотойкостью (способны сохранять при нагреве до температур красного каления высокую твердость и износостойкость).