

## СОМРАСТ Система газовых лифтов для дверей из ДСП и с узким рамочным профилем, Italiana Ferramenta

Газовые лифты СОМРАСТ изготавливаются на основе патронов лифтов KRABY, прекрасно зарекомендовавших себя на российском рынке.

Отличаются от лифтов KRABY дизайном, а также отсутствием регулировки угла открытия фасада.

Тип закрывания – стандартное или мягкое – определяется положением крепления к боковине.

Устанавливаются без использования инструментов.

### ЛИФТЫ СОМРАСТ ПО ТИПАМ ОТКРЫВАНИЯ:

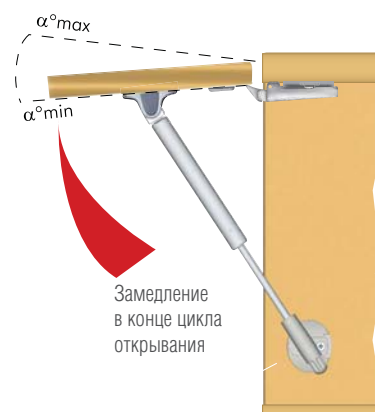
- 1** Лифты для автоматического открывания имеют эффект доводчика-амортизатора и не вырывают петли.
- 2** Лифты для фрикционного открывания останавливаются в любом положении при открывании и закрывании.
- 3** Лифты для открывания вниз мягко и плавно открывают фасад за счет эффекта амортизатора.

### ПРЕИМУЩЕСТВА ЛИФТОВ СОМРАСТ:

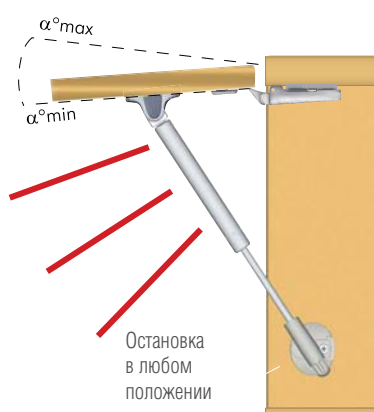
- сделаны на основе патрона производителя из Германии, рассчитаны на 100 000 циклов открывания/закрывания и очень надежны;
- большой выбор по силе: 45Н, 50Н, 60Н, 80Н, 90Н, 100Н, 120Н;
- устанавливаются без сверления, за считанные секунды;
- тип закрывания (стандартное или мягкое) определяется положением крепления к боковине;
- «облегченный» дизайн, никелированные патрон и крепления;
- не занимают много места внутри конструкции – всего 5 см по глубине;
- крепление к ДСП или к узкому рамочному профилю;
- работают при температуре от  $-25^{\circ}\text{C}$  до  $+65^{\circ}\text{C}$ , что позволяет использовать лифты в ванных комнатах и неотапливаемых помещениях.



### 1 Автоматическое открывание



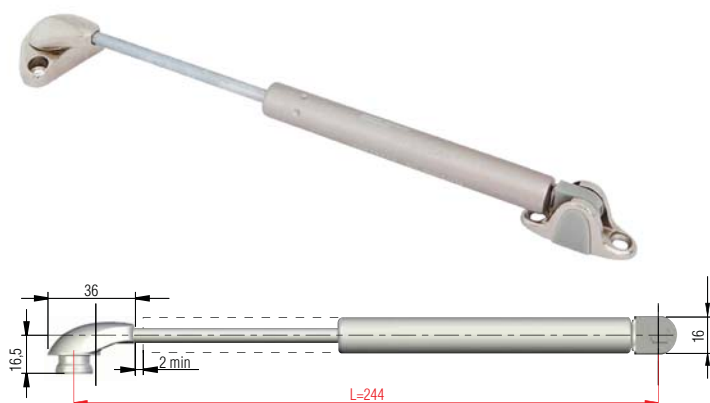
### 2 Фрикционное открывание



### 3 Открывание вниз

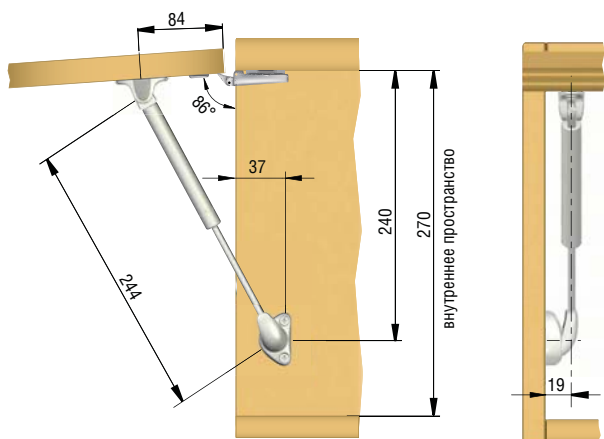


## СОМРАСТ лифт для автоматического/фрикционного открывания фасада, длина 244 мм, Italiana Ferramenta



Тип открывания	Сила, Н	Цвет	Упаковка, шт.	Артикул
автоматическое	50	никель	100	1018 7205
	80			1018 7208
	100			1018 7210
	120			1018 7212
фрикционное	45	никель	100	1019 6042
	60			1019 6043
	90			1019 6045
	120			1019 6049

### Стандартная схема установки при использовании накладных фасадов



Используется с креплениями, см. стр. 6.16, и петлями, см. раздел 5



Возможно использовать с системой отталкивания K-PUSH, см. стр. 7.4-7.10



**Внимание!** При использовании системы K-PUSH и лифтов СОМРАСТ необходимо использовать специальные присадочные размеры для установки лифтов (стр. 6.20-6.21).

## ПОДБОР ГАЗОВЫХ ЛИФТОВ СОМРАСТ, ДЛИНА 244 ММ, В ЗАВИСИМОСТИ ОТ РАЗМЕРА И ВЕСА ФАСАДА

### Рекомендуемое количество и сила **автоматических** лифтов для дверей разных размеров

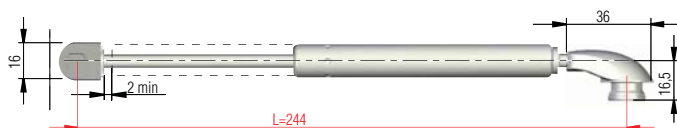
Ширина двери, мм	450		600		900		1200	
	кг	лифт x H	кг	лифт x H	кг	лифт x H	кг	лифт x H
300-350	1,6 ÷ 1,8	1 x 80	2,1 ÷ 2,5	1 x 80	3,2 ÷ 3,7	2 x 80	4,2 ÷ 4,9	2 x 80
351-400	1,8 ÷ 2,1	1 x 80	2,5 ÷ 2,8	2 x 50	3,7 ÷ 4,2	2 x 80	4,9 ÷ 5,6	2 x 100
401-450	2,1 ÷ 2,4	2 x 50	2,8 ÷ 3,2	2 x 80	4,2 ÷ 4,7	2 x 100	-	-
451-500	2,4 ÷ 2,6	2 x 80	3,2 ÷ 3,5	2 x 80	4,7 ÷ 5,3	2 x 120	-	-
501-550	2,6 ÷ 2,9	2 x 80	3,5 ÷ 3,9	2 x 100	-	-	-	-
551-600	2,9 ÷ 3,2	2 x 100	3,9 ÷ 4,2	2 x 120	-	-	-	-

### Рекомендуемое количество и сила **фрикционных** лифтов для дверей разных размеров

Ширина двери, мм	450		600		900		1200		1500	
	кг	лифт x H	кг	лифт x H	кг	лифт x H	кг	лифт x H	кг	лифт x H
300-350	1,6 ÷ 1,8	1 x 45	2,1 ÷ 2,5	1 x 60	3,2 ÷ 3,7	1 x 90	4,2 ÷ 4,9	2 x 45	5,3 ÷ 6,1	2 x 60
351-400	1,8 ÷ 2,1	1 x 45	2,5 ÷ 2,8	1 x 60	3,7 ÷ 4,2	2 x 45	4,9 ÷ 5,6	2 x 60	6,1 ÷ 7,0	2 x 90
401-450	2,1 ÷ 2,4	1 x 60	2,8 ÷ 3,2	2 x 45	4,2 ÷ 4,7	2 x 60	5,6 ÷ 6,3	2 x 90	7,0 ÷ 7,9	2 x 90
451-500	2,4 ÷ 2,6	2 x 45	3,2 ÷ 3,5	2 x 60	4,7 ÷ 5,3	2 x 60	6,3 ÷ 7,0	2 x 120	-	-
501-550	2,6 ÷ 2,9	2 x 45	3,5 ÷ 3,9	2 x 60	5,3 ÷ 5,8	2 x 90	7,0 ÷ 7,7	2 x 120	-	-

Данные получены опытным путем при использовании цельных фасадов толщиной 16 и 18 мм. Вес двери может меняться в зависимости от материала фасада. Производитель рекомендует изготовить опытный образец перед введением изделия в серийное производство.

## СОМРАСТ лифт для открывания фасада вниз, длина 244 мм, Italiana Ferramenta



Тип	Сила, Н	Цвет	Упаковка, шт.	Артикул
стандартный	универ.	никель	100	1018 7540
улучшенный				1018 7640



Используется с креплениями, см. стр. 6.16, и петлями, см. раздел 5

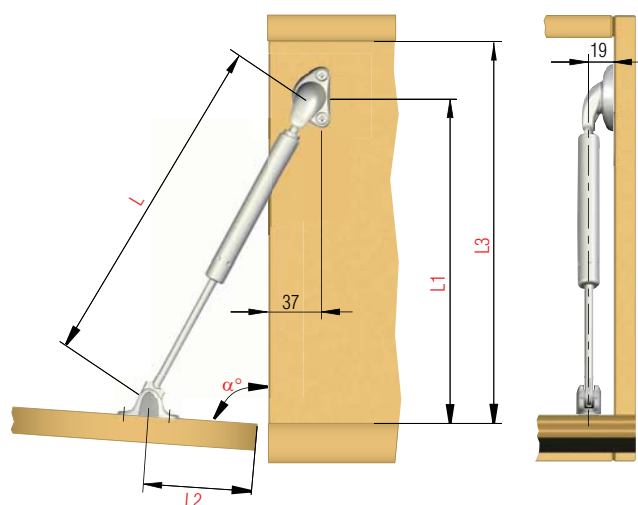


Возможно использовать с системой отталкивания K-PUSH, см. стр. 7.4-7.10



**Внимание!** При использовании системы K-PUSH и лифтов СОМРАСТ необходимо использовать специальные присадочные размеры для установки лифтов (стр. 6.20-6.21).

### Стандартная схема установки при использовании накладных фасадов



### С четырехшарнирными петлями

Артикул	Тип лифта	L1 (мм)	L2 (мм)	L3 (мм)	$\alpha^\circ$
1018 7540	стандартный	240	84	270	86
1018 7640	улучшенный				

### С карточными петлями

Артикул	Тип лифта	L1 (мм)	L2 (мм)	L3 (мм)	$\alpha^\circ$
1018 7540	стандартный	229	84	270	90
1018 7640	улучшенный				

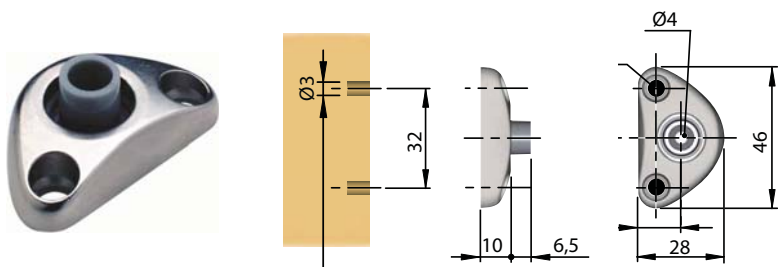
## ПОДБОР ГАЗОВЫХ ЛИФТОВ СОМРАСТ ДЛЯ ОТКРЫВАНИЯ ВНИЗ В ЗАВИСИМОСТИ ОТ РАЗМЕРА И ВЕСА ФАСАДА

### Рекомендуемое количество лифтов для открывания вниз для дверей разных размеров

Ширина двери, мм	1200 max	
Высота двери, мм	лифт	кг
301-350	2 x L 244 мм	<4,9

Данные получены опытным путем при использовании цельных фасадов толщиной 16 и 18 мм. Вес двери может меняться в зависимости от материала фасада. Производитель рекомендует изготовить опытный образец перед введением изделия в серийное производство.

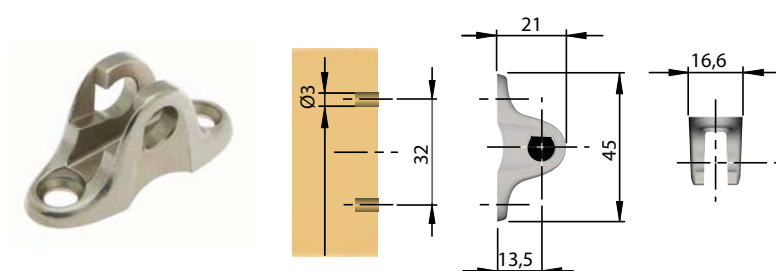
### COMPACT крепление к боковине, Italiana Ferramenta



Цвет	Упаковка, шт.	Артикул
никель	1000	1019 8420

• **Материал:** металл

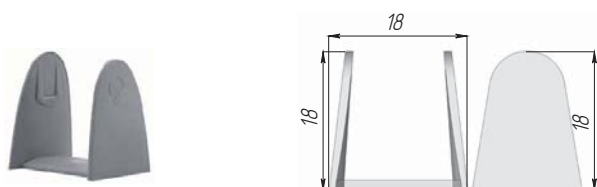
### KRABY/COMPACT крепление к фасаду, Italiana Ferramenta



Цвет	Упаковка, шт.	Артикул
никель	1000	1019 8405

• **Материал:** металл

### KRABY/COMPACT заглушка для крепления к фасаду, Italiana Ferramenta

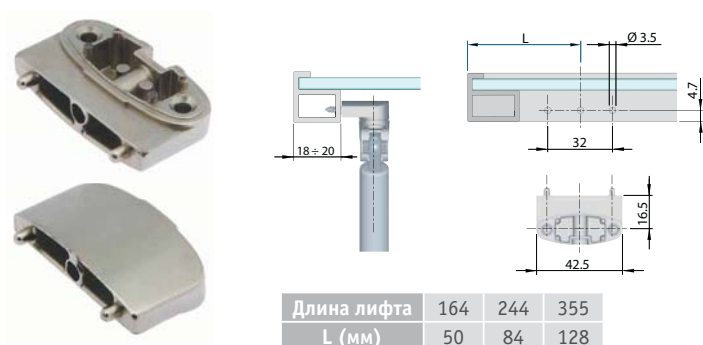


Цвет	Упаковка, шт.	Артикул
серый	4800	1019 848 200



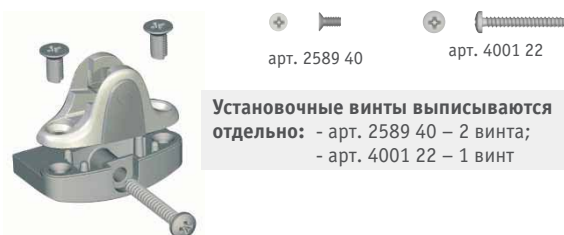
• **Материал:** пластик

### KRABY/COMPACT крепление к фасаду с узким рамочным профилем, Italiana Ferramenta



Длина лифта	164	244	355
L (мм)	50	84	128

Цвет	Упаковка, шт.	Артикул
никель	600	1019 77



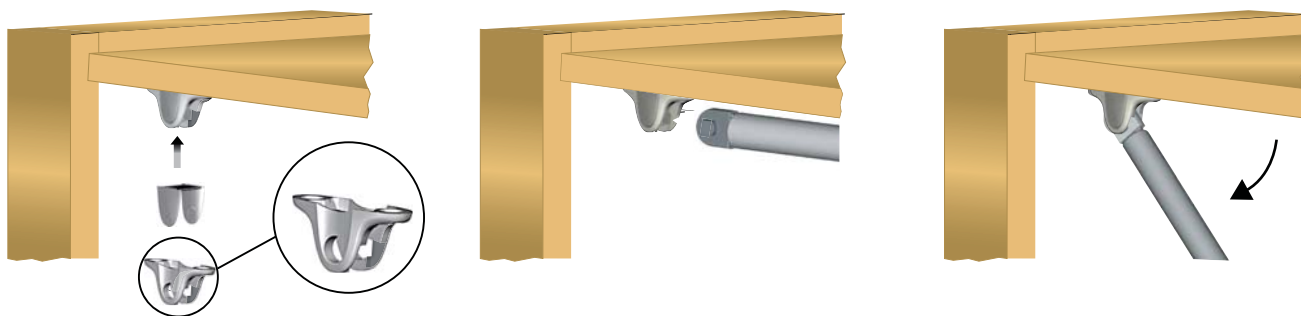
арт. 2589 40      арт. 4001 22

**Установочные винты выписываются отдельно:**  
 - арт. 2589 40 – 2 винта;  
 - арт. 4001 22 – 1 винт

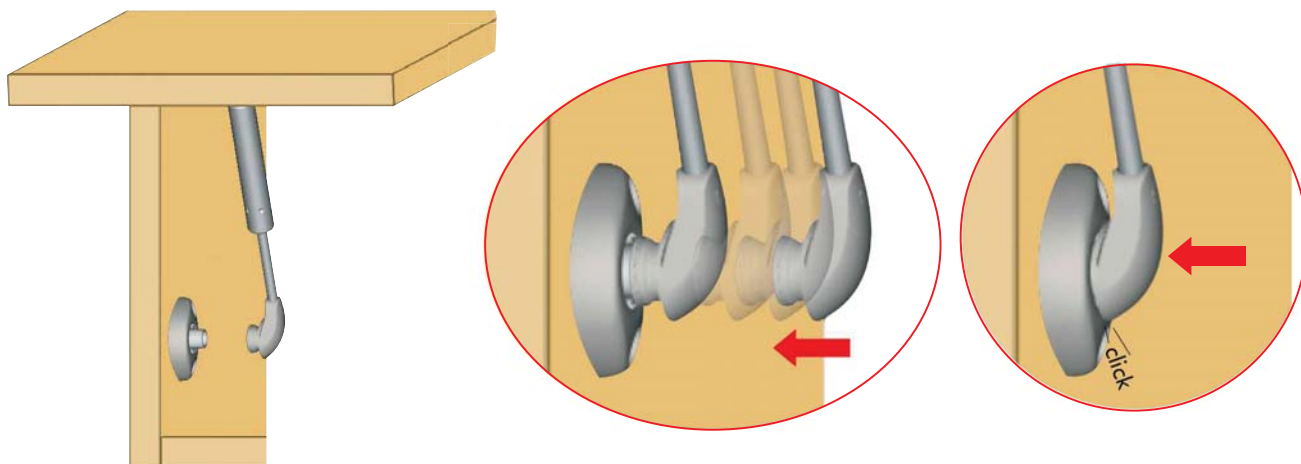
• **Материал:** металл

## УСТАНОВКА ЛИФТОВ COMPACT

### Крепление лифта к фасаду



### Крепление лифта к боковине короба

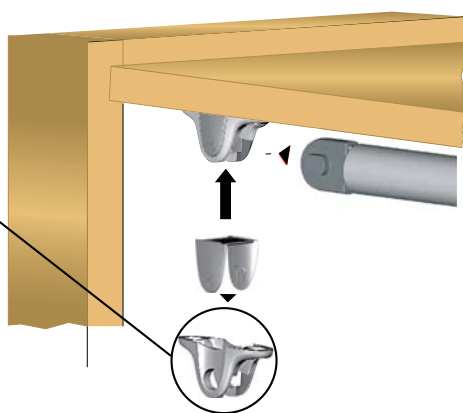


Установка лифтов COMPACT производится без инструментов

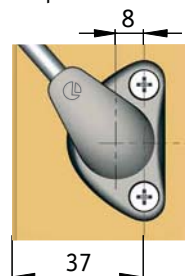
### ВНИМАНИЕ!



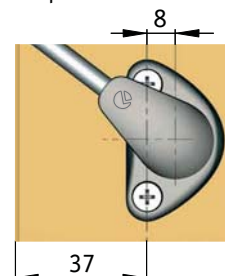
**ОЧЕНЬ ВАЖНО!**  
Крепление к фасаду должно устанавливаться пазом наружу или лифт будет поврежден!



**ПОЗИЦИЯ "А"**  
Стандартное закрывание



**ПОЗИЦИЯ "В"**  
Медленное закрывание



**ОЧЕНЬ ВАЖНО!**  
Фиксируйте крепление центральным саморезом только после выбора типа закрывания.