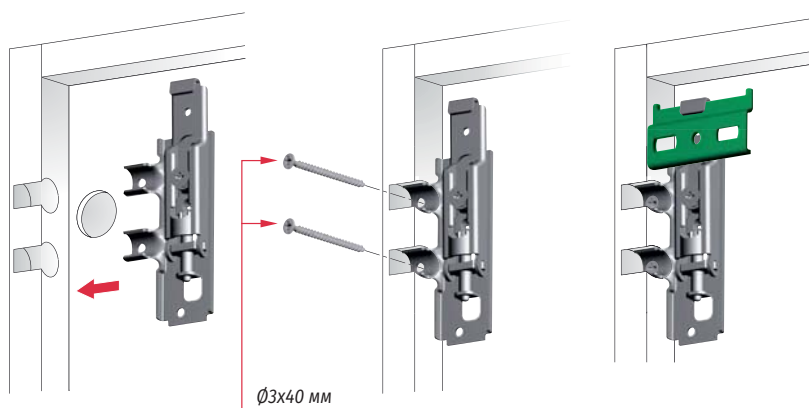


Скрытый навес APC6 для коробов верхнего яруса

- абсолютная незаметность – единственное видимое отверстие внутри корпуса закрывается заглушкой;
- простая присадка под регулировку $\varnothing 20$;
- высокая нагрузка в своем классе – 130 кг на пару навесов;
- система фиксации корпуса;
- устойчивость к воздействию агрессивной среды;
- регулировка по высоте – 18 мм,
регулировка по глубине – 31 мм.

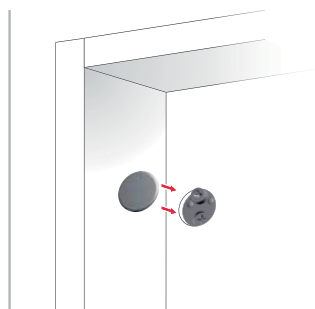


Установка навеса и ответной планки



APC6 ответная планка

Регулировка навеса



Важно!

При регулировке навеса не использовать шуруповерт