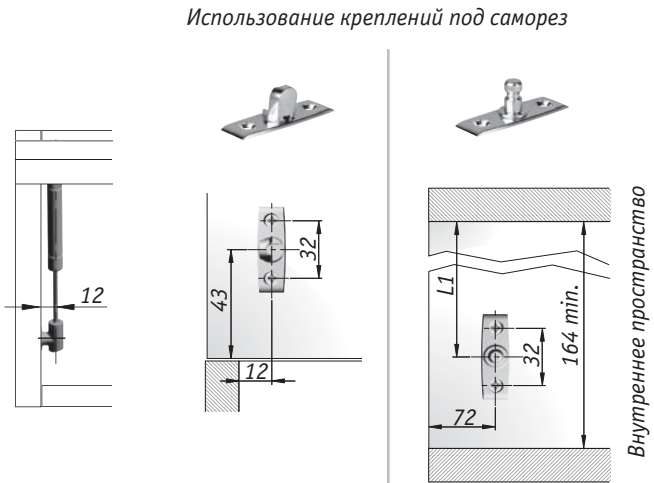
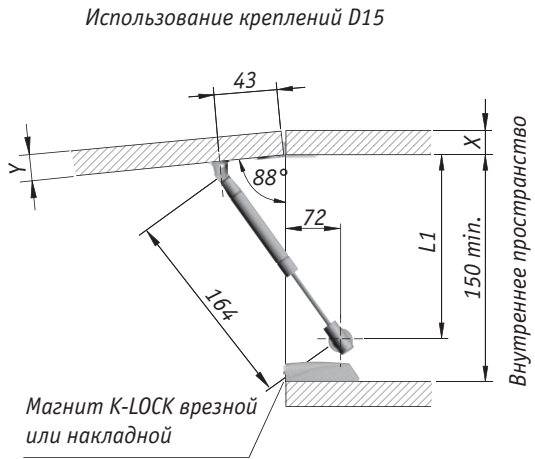


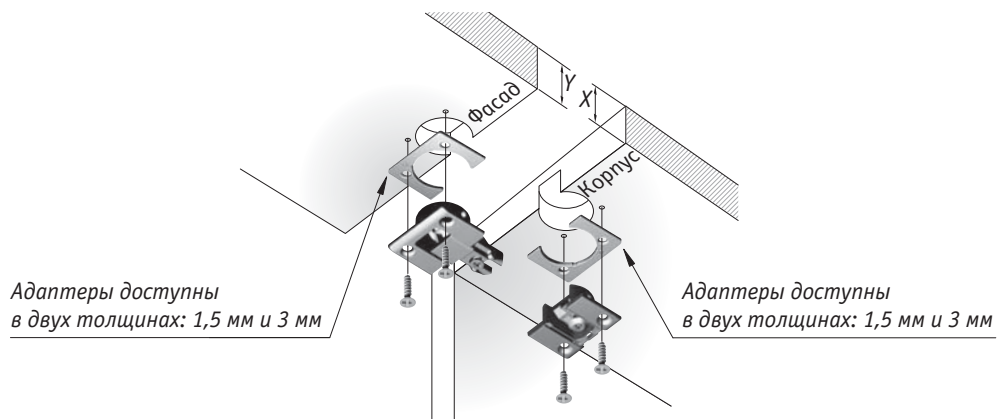
# К12 лифт для автоматического открывания фасада вверх, длина 164 мм



Стандартная схема установки при использовании накладных фасадов с петлями KIMANA и магнитами K-LOCK



## ОЧЕНЬ ВАЖНО!

При использовании петель KIMANA, необходимо использовать не менее двух лифтов для дверей любой ширины.



X + 	Y + 	L1
16 + 3	16 + 1,5	127,5
16 + 3	19	130
18 + 1,5	19	128,5
19	16 + 1,5	124,5
19	19	127
20	20	127

