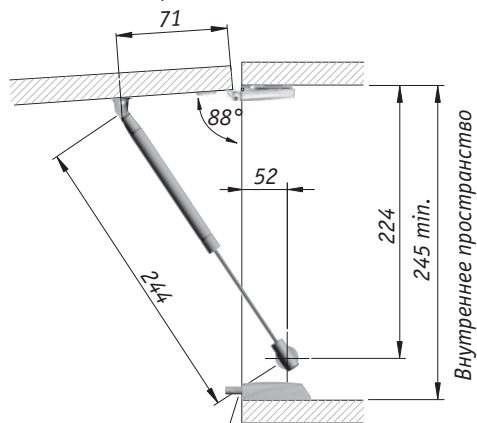


К12 лифт для автоматического открывания фасада вверх, длина 244 мм

Стандартная схема установки при использовании накладных фасадов с петлями без пружины или с обратной пружиной и с короткими толкателями K-PUSH TECH с магнитом

Использование креплений D15



Толкатель K-PUSH TECH короткий с магнитом врезной или накладной

Использование креплений под саморез

