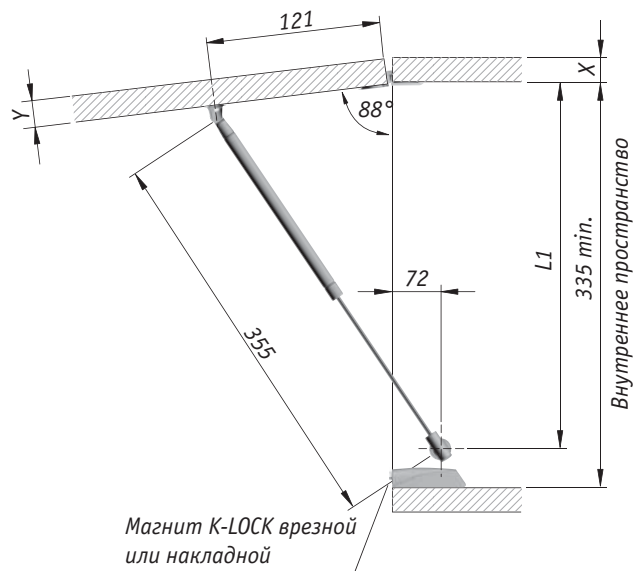


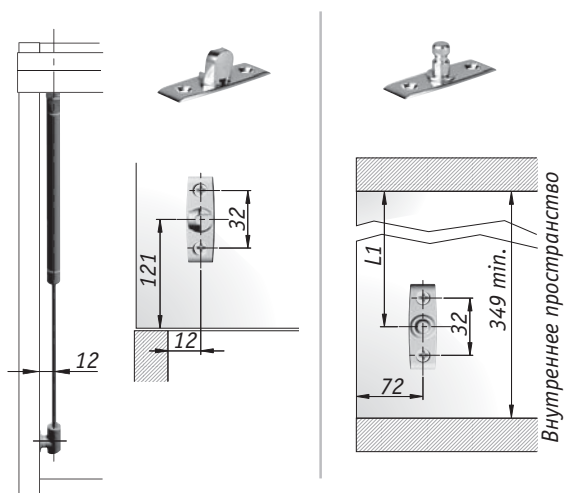
К12 лифт для автоматического открывания фасада вверх, длина 355 мм

Стандартная схема установки при использовании накладных фасадов с петлями KIMANA и магнитами K-LOCK

Использование креплений D15



Использование креплений под саморез

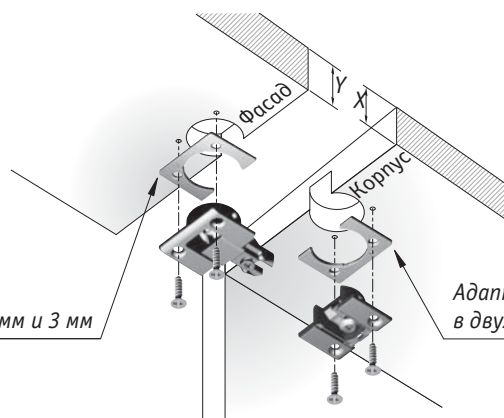




ОЧЕНЬ ВАЖНО!

При использовании петель KIMANA, необходимо использовать не менее двух лифтов для дверей любой ширины.

Адаптеры доступны в двух толщинах: 1,5 мм и 3 мм

Адаптеры доступны в двух толщинах: 1,5 мм и 3 мм



X + 	Y + 	L1
16 + 3	16 + 1,5	312
16 + 3	19	315
18 + 1,5	19	313,5
19	16 + 1,5	309,5
19	19	312
20	20	312

